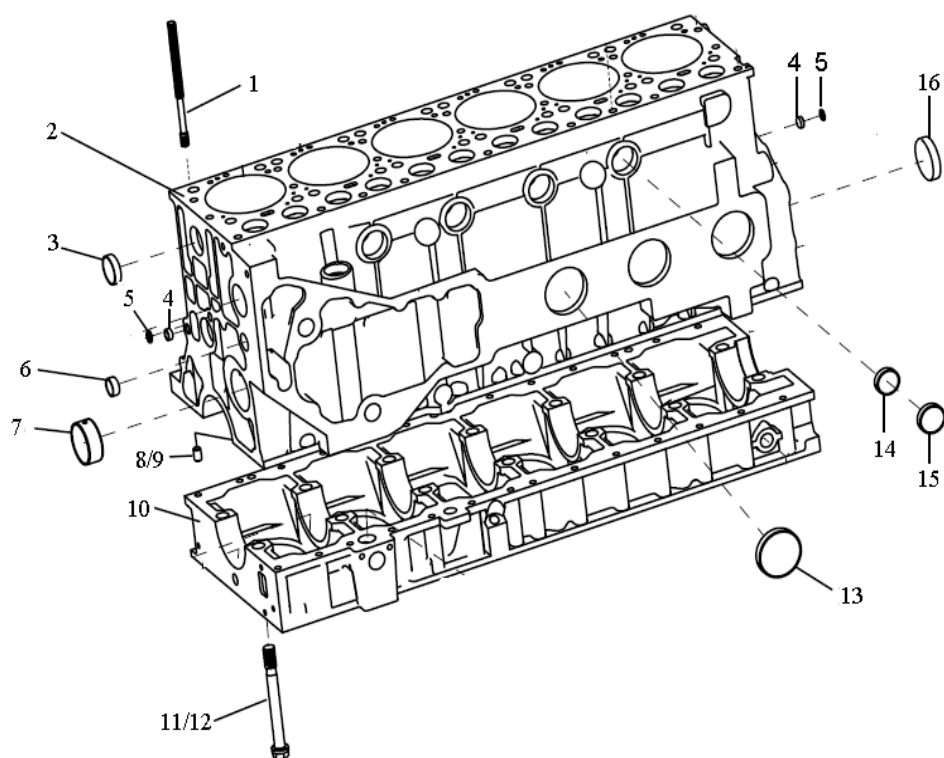


2.1 WD615发动机 (E2) /Engine

序号/ No.	名称 / Designation		页码 / Page No.
2.1.01	气缸体总成/Cylinder Block Ass		1
2.1.02	气缸体装配件/Parts in cylinder Block		2
2.1.03	齿轮室/Gear case		3
2.1.04	飞轮壳、油气分离器/Fly wheel housing & Oil separator		5
2.1.05	曲轴及飞轮/Crankshaft and Flywheel		7
2.1.06	连杆与活塞/Connecting Rod and Piston		8
2.1.07	气缸盖/Cylinder Head		9
2.1.08	配气机构/Valve-Gear Mechanism		11
2.1.09	燃油滤清器部分(M+H)/Fuel Filter		13
2.1.10	冷却系统/Cooling System		14
2.1.11	机油泵和机油滤清器/Oil Pump and Oil Filter		16
2.1.12	供油系/Fuel Supply System		18
2.1.13	进排气系统/ Intake Manifold and Exhaust Manifold		21
2.1.14	电机及传感器/Alternator、 Starter & Sensor		23
2.1.15	双缸空压机/Compressor		24
2.1.16	油底壳/Oil Pan		25

2.1.01 气缸体总成/Cylinder Block Ass

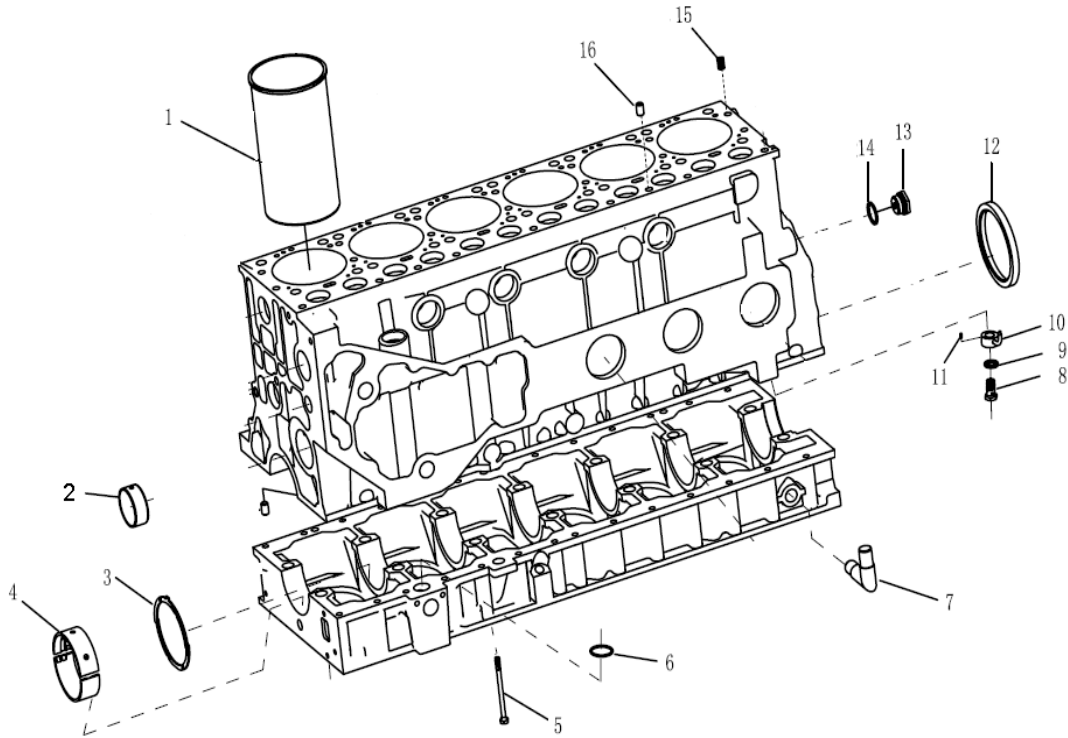


2.1.01 气缸体总成/Cylinder Block Ass

序号	零部件图号	名称	Part Name	数量	备注
No.	Part No.			Qty	Remark
0	AZ6100004425	发动机总成	371PS Engine ass.	1	HW47070125
0.1	HW47070001	发动机基础机	371PS incomplete engine	1	
0.1.1	61500010383	气缸体总成	Cylinder block asse.	1	Inc. 1-16
1	VG1500010185	气缸盖螺栓	Stud	21	
2	61500010356B/2	气缸体	Cylinder block	1	
3	190003982121	碗形塞	Core plug	4	
4	190003989480	碗形塞	Core plug	2	
5	VG407010046	密封圈	Washer	2	
6	190003989204	碗形塞	Core plug	1	
7	VG1560010029	凸轮轴衬套	Camshaft bush	5	
7a	VG1096010010A	凸轮轴衬套	Camshaft bush	1	
8	90003901604A	圆柱销	Cylinder pin	2	
9	Q5211220	圆柱销	Cylinder pin	1	
10	61500010366C/1	曲轴箱	Crankcase	1	
11	VG14010114	主轴承螺栓	Screw	13	
12	VG14010217	主轴承螺栓	Screw	1	
13	190003989210	碗形塞	Core plug	6	
14	190003989289	碗形塞	Core plug	4	

15	190003989215	碗形塞	Core plug	3	
16	190003989288	碗形塞	Core plug	1	

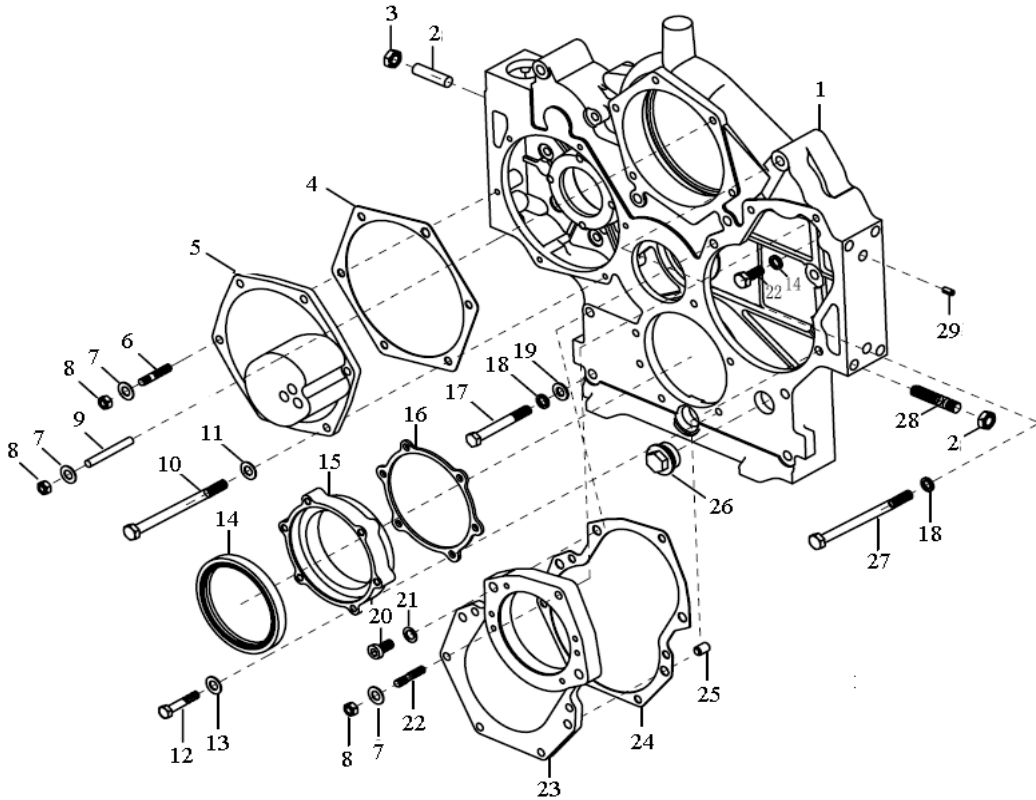
2.1.02 气缸体及配件/Parts in cylinder Block



2.1.02 气缸体及配件/Parts in cylinder Block

序号	零部件图号	名称	Part Name	数量	备注
No.	Part No.			Qty	Remark
1	VG1540010006	气缸套	Cylinder liner	6	
2	VG2600010990	凸轮轴衬套	Camshaft bush	1	
3	VG1500010125	止推片付	Stop washer pair	2	
4	VG1500010046	主轴瓦付	Bearing shell pair	7	
5	190003802493	六角头螺栓	Screw	27	
6	VG1400010032	密封圈	Washer	2	
7	VG2600070097	回油弯管	Pipe	1	
8	190003962621	空心螺栓	Female Screw	6	
9	VG9003080005	复合密封垫圈	Washer	6	
10	VG2600010659	喷嘴总成	Spraying nozzle assembly	6	
11	190003909603	弹性圆柱销	Spring cylinder pin	6	
12	VG1047010050	后油封总成(迷宫式)	Gasket(back)	1	
13	VG1460070011	主油道后螺塞	Plug	1	
14	VG2600010735	复合垫圈	Washer	2	
15	190003909626	弹性圆柱销	Spring cylinder pin	6	
16	190003901604	圆柱销	Cylinder pin	6	

2.1.03 齿轮室/Gear case

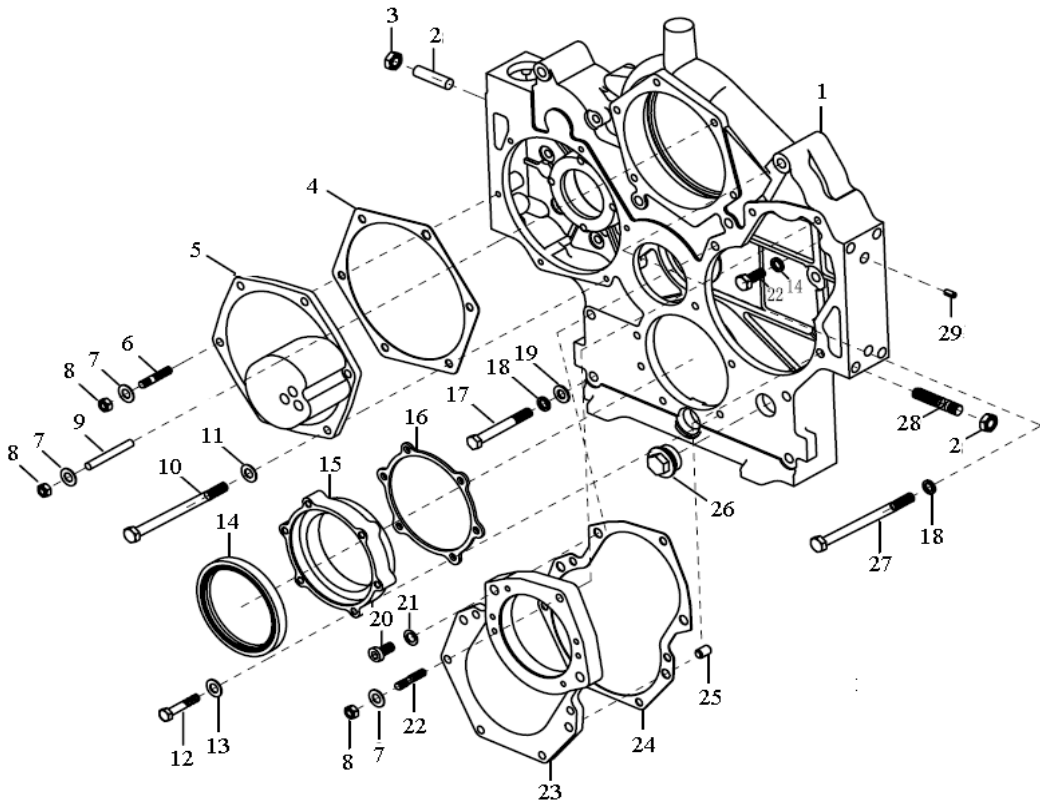


2.1.03 齿轮室/Gear case

序号	零部件图号	名称	Part Name	数量	备注
No.	Part No.			Qty	Remark
1	61557010008	双缸空压机正时齿轮室	Gear case	1	
2	Q1201245F3	双头螺柱	Stud	2	
3	190003888453	螺母	Nut	8	
4	VG14010040	空压机齿轮盖垫片	Gasket	1	
5	VG2600010830	空压机齿轮盖	Compressor gear cover	1	
6	190003813429	双头螺柱	Stud	14	
7	190003932023	波形弹性垫圈	Spring washer	19	
8	190003871252	1型六角螺母	Nut	17	
9	190003813467	双头螺柱	Stud	2	
10	190003802576	六角头螺栓	Screw	1	
11	190003932024	波形弹性垫圈	Spring washer	1	
12	190011260039	六角头螺栓	Screw	6	
13	VG9003080001	复合密封垫圈	Washer	6	
14	VG1047010038	前油封	Oil sealing(front)	1	

15	VG2600010928	前油封座	Oil sealing seat (front)	1	
16	VG2600010934	前油封座垫片	Gasket (front)	1	
17	190003800571	六角头螺栓	Screw	1	
18	190003931122	弹簧垫圈	Spring washer	10	
19	190003930271	平垫圈	Washer	2	
20	190003862524	内六角圆柱头螺钉	Screw	2	

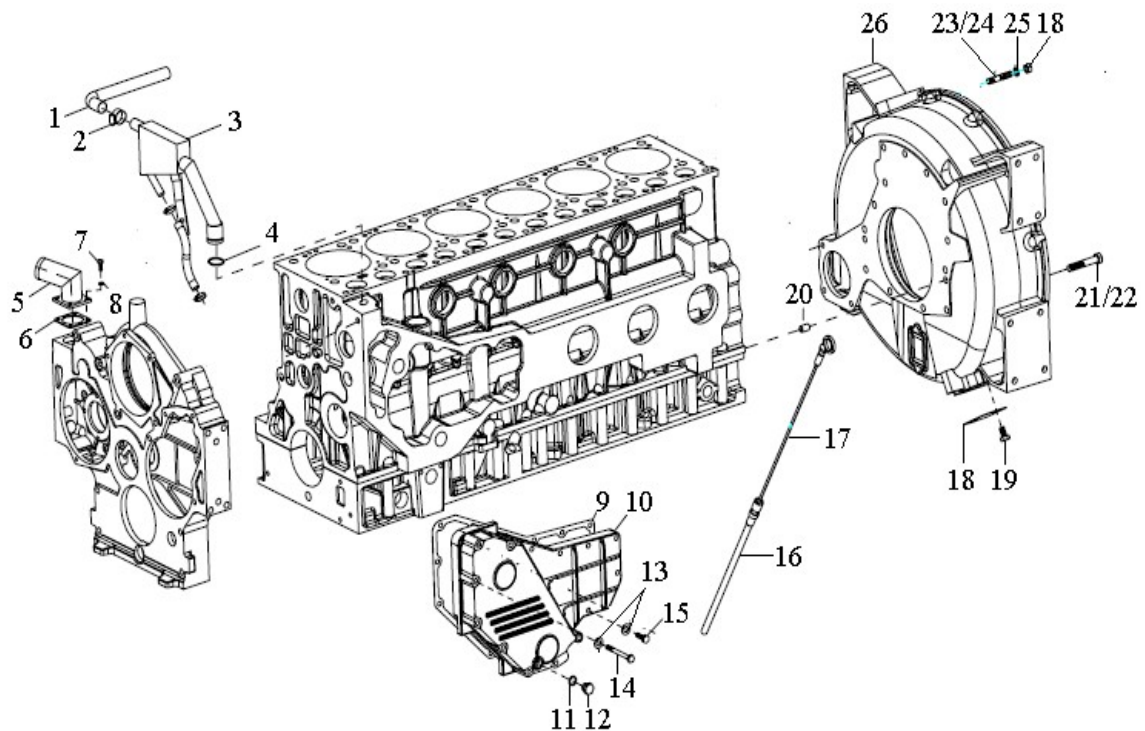
2.1.03 齿轮室/Gear case



2.1.03 齿轮室/Gear case

序号	零部件图号	名称	Part Name	数量	备注
No.	Part No.			Qty	Remark
21	190003932025	鞍形弹性垫圈	Spring washer	2	
22	190003813443	双头螺柱	Stud	1	
23	VG1500010008A	凸轮轴齿轮盖	Camshaft gear cover	1	
24	VG14010070	凸轮轴齿轮盖垫片	Gasket	1	
25	190003901507	圆柱销	Cylinder pin	4	
26	190003962051	轻型六角头圆柱螺塞	Plug	1	
27	190003800566	六角头螺栓	Screw	6	
28	190003813628	双头螺柱	Stud	6	
29	190003900085	弹性圆柱销	Spring cylinder pin	4	

2.1.04 飞轮壳、油气分离器/Fly wheel housing & Oil separator

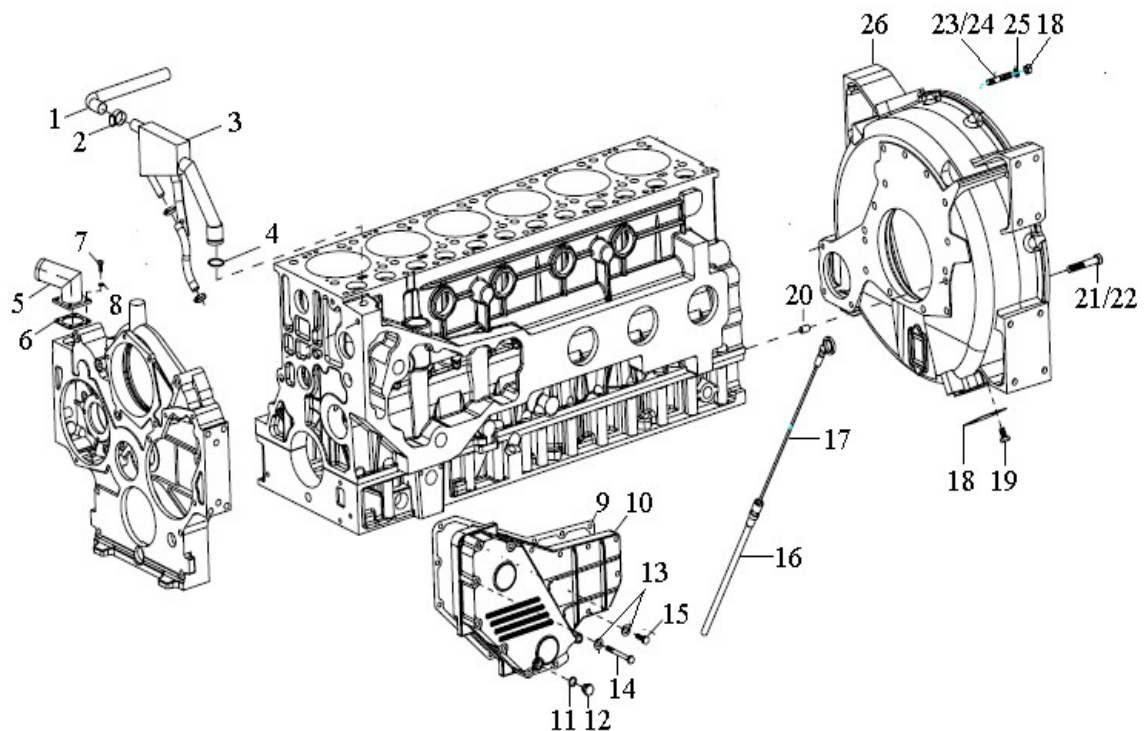


2.1.04 飞轮壳、油气分离器/Fly wheel housing & Oil separator

序号 No.	零部件图号 Part No.	名称	Part Name	数量 Qty	备注 Remark
1	VG12G00040038	带纤维夹层的橡胶软管	Hose	1	
2	190003989340	软管卡箍	Hose clip	1	
3	VG1500019045B	油气分离器总成	Oil separator	1	
4	Q734B2650265	O形橡胶密封圈	O-ring	1	
5	VG1560010028	加油短管组件	Oil fueling pipe	1	
6	VG14010086	加油短管垫片	Gasket	1	
7	190003802321	六角头螺栓	Screw	5	
8	190003931082	轻型弹簧垫圈	Spring washer	5	
9	VG1540010015A	机油冷却器盖垫片	Gasket	1	
10	VG1540010014A	机油冷却器盖	Cover	1	

11	VG9003080005	复合密封垫圈	Washer	1	
12	190003962020	轻型六角头圆柱螺塞	Plug	1	
13	190003932023	波形弹性垫圈	Spring washer	40	
14	190003800467	六角头螺栓	Screw	7	
15	190003802437	六角头螺栓	Screw	6	
16	VG2600010705	机油尺管下组件	Oil dipstick-lower	1	
17	VG1500010600	油尺管上组件总成	Oil dipstick-upper	1	
18	VG1800210011	观察孔盖	Inspector cover	1	
19	190003802511	六角头螺栓	Screw	2	
20	190003901604	圆柱销	Cylinder pin	2	

2.1.04 飞轮壳、油气分离器/Fly wheel housing & Oil separator

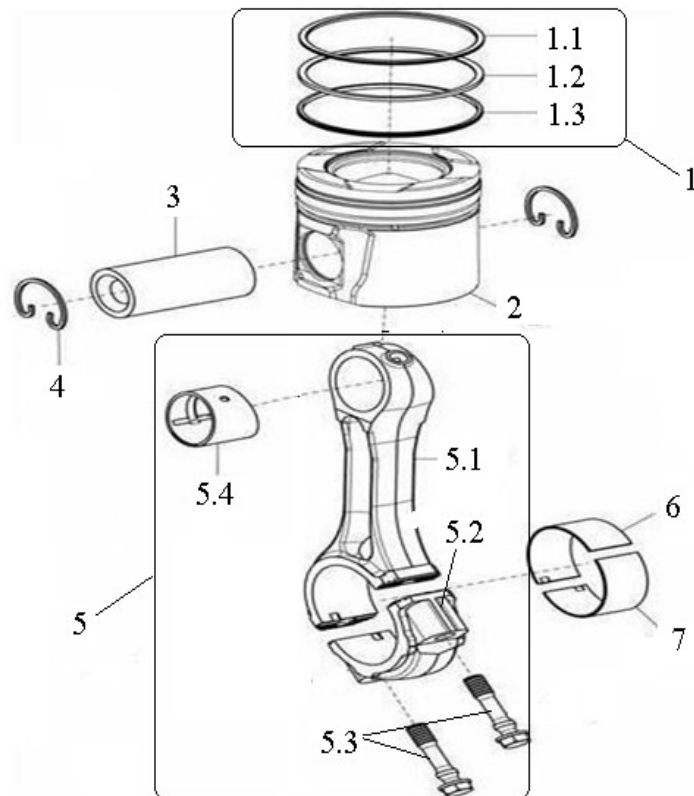


2.1.04 飞轮壳、油气分离器/Fly wheel housing & Oil separator

序号	零部件图号	名称	Part Name	数量	备注
No.	Part No.			Qty	Remark
21	VG1500010062	飞轮壳螺栓	Screw	7	
22	VG1500010101	飞轮壳螺栓	Screw	6	
23	VG9003813543	双头螺柱	Stud	10	
24	190003813544	双头螺柱	Stud	2	
25	190003931122	弹簧垫圈	Spring washer	12	
26	AZ1500010012	飞轮壳	Fly wheel housing	1	
	VG2600011106	无纤维夹层的橡胶软管	Hose	1	
	VG2600010446	机油标尺的橡胶软管	Hose of oil dipsticle	1	

6	Q5510828	普通平键	Key	1	
7	VG1560029001	油孔堵头	Plug	6	
8	161560020024	曲轴	Crankshaft	1	
9	190003901418	圆柱销	Cylinder pin	1	
10	VG2600020208	飞轮齿圈	Flywheel ring gear	1	
11	AZ1500020220A	飞轮	Flywheel	1	
12	190003813571	双头螺柱	Stud	2	
13	190003932024	波形弹性垫圈	Spring washer	12	
14	190003871305	1型六角螺母	Nut	2	
15	190003311416	球轴承	Ball bearing	1	
16	190003934310	孔用弹性挡圈	Washer	1	
17	VG1500020046	六角头螺栓	Screw	9	
18	190003800579	六角头螺栓	Screw	10	

2.1.06 连杆与活塞/Connecting Rod and Piston

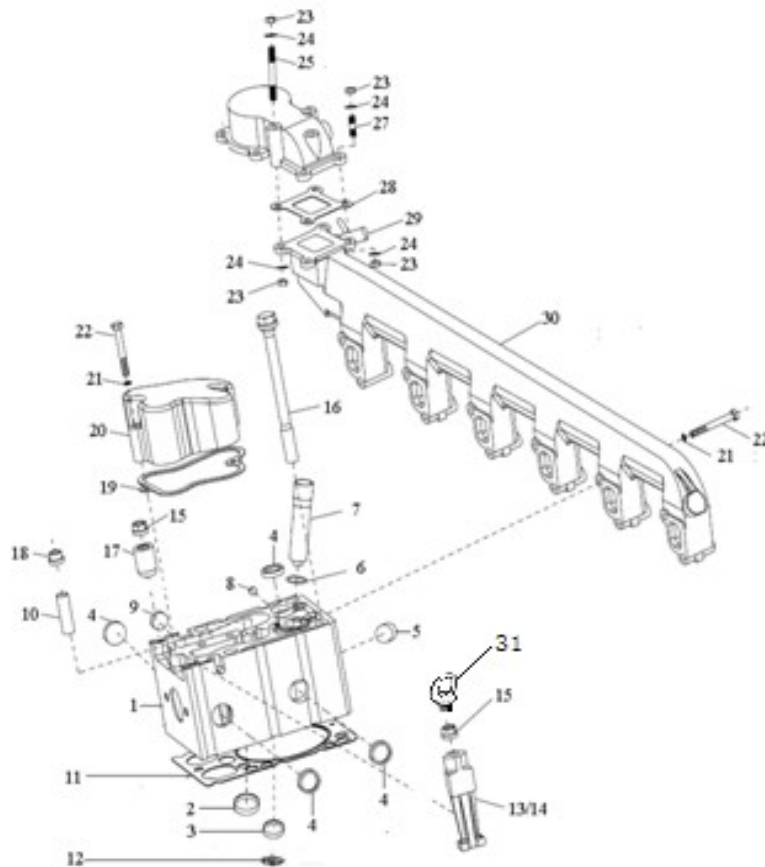


2.1.06 连杆与活塞/Connecting Rod and Piston

序号	零部件图号	名称	Part Name	数量	备注
No.	Part No.			Qty	Remark
1	VG1560030050	活塞环组	Ring pair	6	
1.1	VG1540030007	梯形桶面环	Double ladder ring	6	
1.2	VG1540030006	锥面环	Conical ring	6	
1.3	VG1560030045	油环	Oil ring	6	

2	VG1560037011	活塞	Piston	6	
3	VG1560030013	活塞销	Pin	6	
4	VG1560030012	活塞销挡圈	Check ring	12	
5	161500030009	连杆总成	Connecting rod ass.	6	
5.1	161500030008	连杆体	Connecting rod	6	
5.2	161500030022	连杆盖	Connecting rod cover	6	
5.3	VG1500030023	连杆螺栓	Screw	12	
5.4	VG1500030077	连杆衬套	Bush	6	
6	VG1560037034	连杆轴瓦上瓦	Bearing shell pair(upper)	6	
7	VG1560037033	连杆轴瓦下瓦	Bearing shell pair(lower)	6	

2.1.07 气缸盖/Cylinder Head

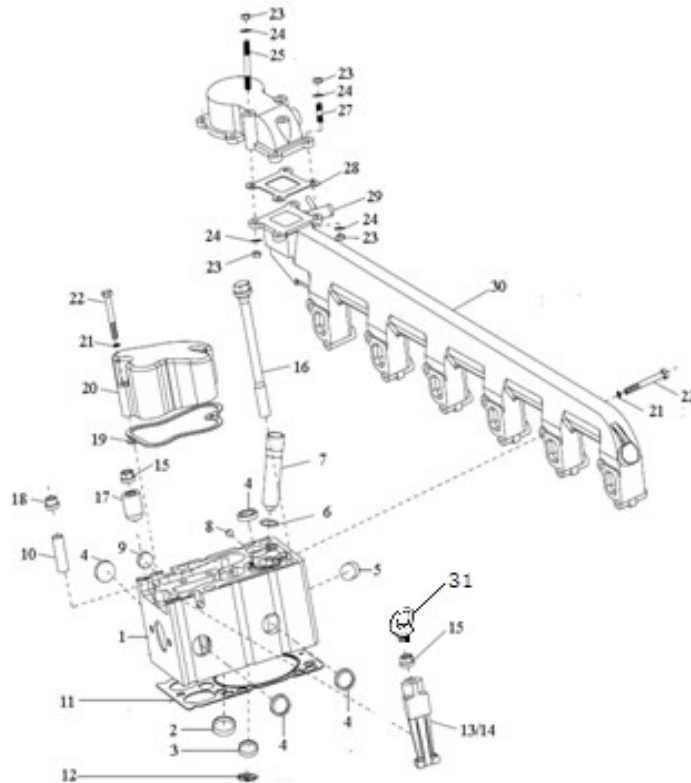


2.1.07 气缸盖/Cylinder Head

序号	零部件图号	名称	Part Name	数量	备注
No.	Part No.			Qty	Remark
—	161560040058	气缸盖总成	Cylinder head ass.	6	Inc. 1-10
1	61560040040A	气缸盖	Cylinder head	6	

2	VG1560040057	进气门座	Intake valve seat	6	
3	VG1560040037	排气门座	Exhaust valve seat	6	
4	190003989294	碗形塞片	Core plug	24	
5	190003989725	碗形塞片	Core plug	6	
6	VG1406060010	环状密封圈	Washer	6	
7	VG1560040049	喷油器衬套	Bush	6	
8	190003989277	碗形塞片	Core plug	6	
9	190003989721	碗形塞片	Core plug	1	
10	VG1560040031	气门导管	Valve guide	12	
11	VG1500040049	气缸盖衬垫	Gasket	6	
12	VG1500040014	排气门弹簧下座	Spring seat	6	
13	VG1200040027	夹紧块	Block	2	
14	VG1500040009	夹紧块	Block	5	
15	VG1200040034	带肩螺母	Nut	21	
16	VG1500040023	气缸盖主螺栓	Screw	24	
17	VG1200040023A	夹紧块	Block	5	
18	VG1560040032	气门杆密封套	Sleeve	12	
19	VG14040021	气缸盖罩衬垫	Gasket	6	

2.1.07 气缸盖/Cylinder Head

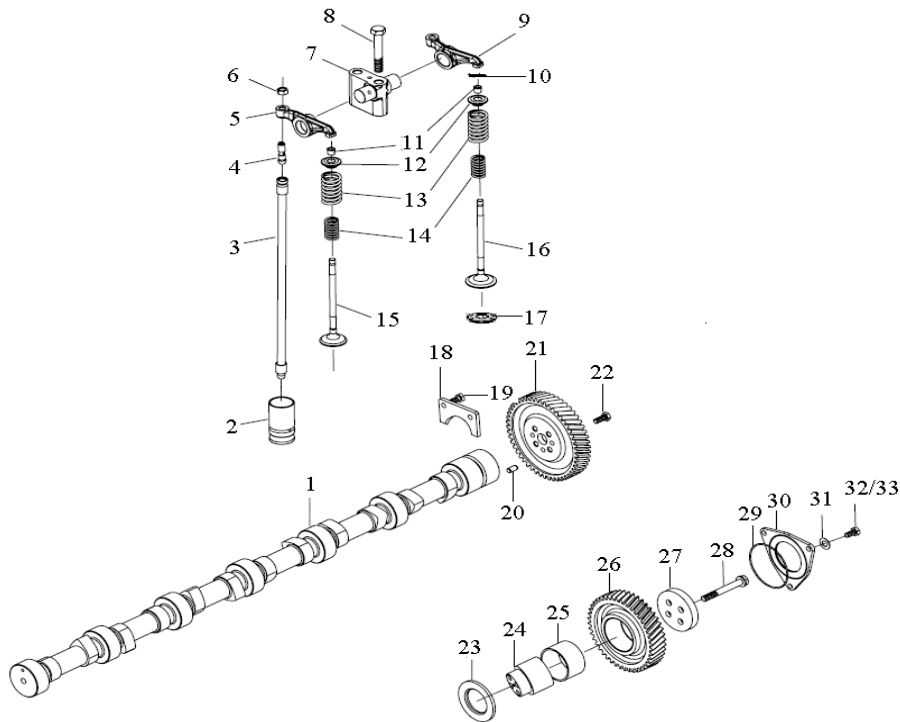


2.1.07 气缸盖/Cylinder Head

序号	零部件图号	名称	Part Name	数量	备注
No.	Part No.			Qty	Remark

20	VG14040065	气缸盖罩	Cylinder head cover	6	
21	190003932023	波形弹性垫圈	Spring washer	28	
22	190003800466	六角头螺栓	Screw	24	
23	190003871252	1型六角螺母	Nut	4	
24	190014040007	平垫圈	Washer	4	
25	190003813467	双头螺柱	Stud	2	
27	190003813429	双头螺柱	Stud	2	
28	VG1500040106	出水管接管垫片	Gasket	1	
29	VG1500060045	管接头组件	Connecting piece	1	
30	VG1500040104	出水管	Water outlet pipe	1	
31	VG14010388	吊环螺钉	Screw	2	
32	VG1500040012	吊环夹紧块	Block	2	
33	190003962014	六角头螺塞	Plug	1	
34	VG9003080003	复合密封垫圈	Washer	1	

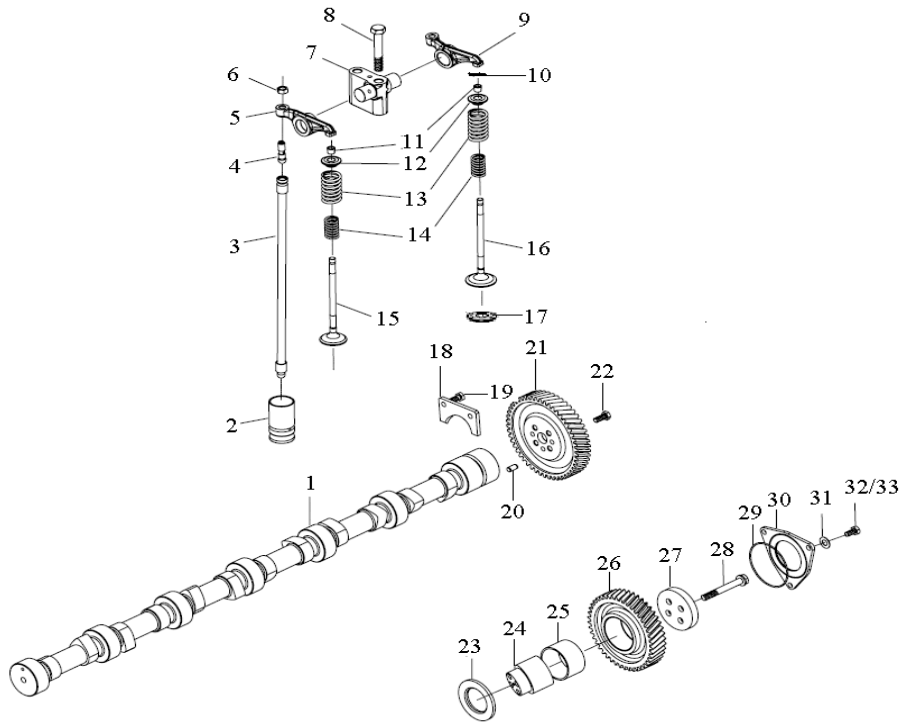
2.1.08 配气机构/Valve-Gear Mechanism



2.1.08 配气机构/Valve-Gear Mechanism

序号	零部件图号	名称	Part Name	数量	备注
No.	Part No.			Qty	Remark
1	VG1500050096	凸轮轴	Camshaft	1	
2	VG1500050032	气门挺柱	Valve tappet	12	
3	VG1092050020	气门推杆总成	Push rod assembly	12	
3.1	VG1092050019	气门推杆杆身	Rod body	12	
3.2	VG1096050031	气门推杆凹头	Head	12	
3.3	VG1096050033	气门推杆球头	Ball end	12	
4	VG14050010	气门间隙调整螺钉	Screw	12	
5	VG14050049	排气门摇臂	Rocker of exhaust valve	6	
6	VG2130050065	气门间隙调整螺母	Nut	12	
7	VG14050119	气门摇臂座	Rocker bracket	6	
8	190003802655	六角头螺栓	Screw	12	
9	VG14050048	进气门摇臂	Rocker of intake valve	6	
10	VG1500050105	气门帽	Valve cap	12	
11	VG1500050025	气门锁夹	Valve cone	24	
12	VG1500050109	气门弹簧上座	Spring seat - upper	12	
13	VG1500050002	气门外弹簧	Valve spring (outside)	12	
14	VG1500050001	气门内弹簧	Valve spring (inside)	12	
15	VG1560050041	排气门	Exhaust valve	6	
16	VG1560051001	进气门	Inlet valve	6	
17	VG14050017	进气门弹簧下座	Spring seat - lower	6	

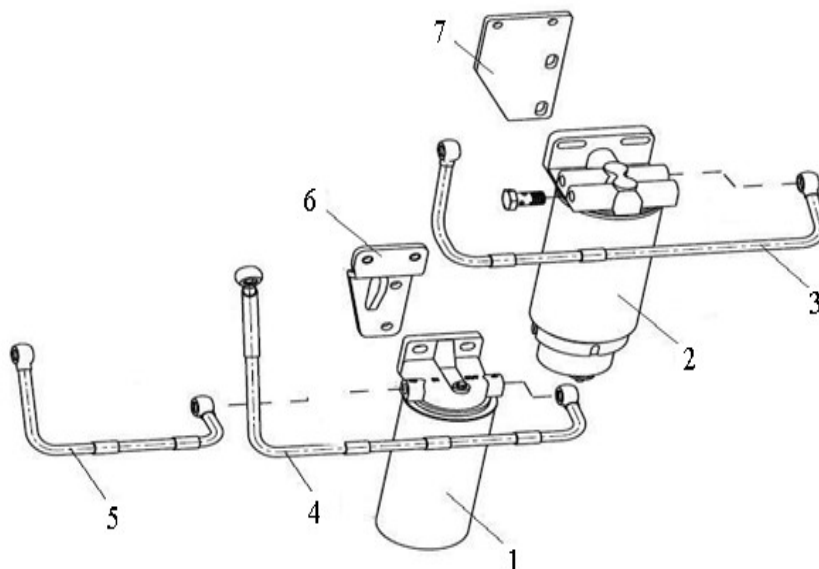
2.1.08 配气机构/Valve-Gear Mechanism



2.1.08 配气机构/Valve-Gear Mechanism

序号	零部件图号	名称	Part Name	数量	备注
No.	Part No.			Qty	Remark
18	VG14050133	凸轮轴止推片	Flange	1	
19	190003802399	六角头螺栓	Screw	2	
20	190003901409	圆柱销	Cylinder pin	1	
21	VG14050053	凸轮轴正时齿轮	Tining gear	1	
22	190003802443	六角头螺栓	Screw	4	
23	VG1540059032	中间齿轮垫片	Washer	1	
24	VG1540059031	中间齿轮轴	Shaft	1	
—	VG1560050053	中间齿轮总成	Middle gear ass.	1	incl. 25~26
25	VG1560050054	衬套	Bush	1	
26	VG1560050052	中间齿轮	Gear	1	
27	VG1560050045	挡板	Plate	1	
28	VG1560050059	六角头螺栓	Screw	4	
29	190003120602	密封圈	Sealing ring	1	
30	VG1560050046A	盖板	Cover	1	
31	190003932023	波形弹性垫圈	Spring washer	3	
32	190003813414	双头螺柱	Stud	2	
33	190003862419	内六角圆柱头螺钉	Screw	1	

2.1.09 燃油滤清器部分(M+H)/Fuel Filter

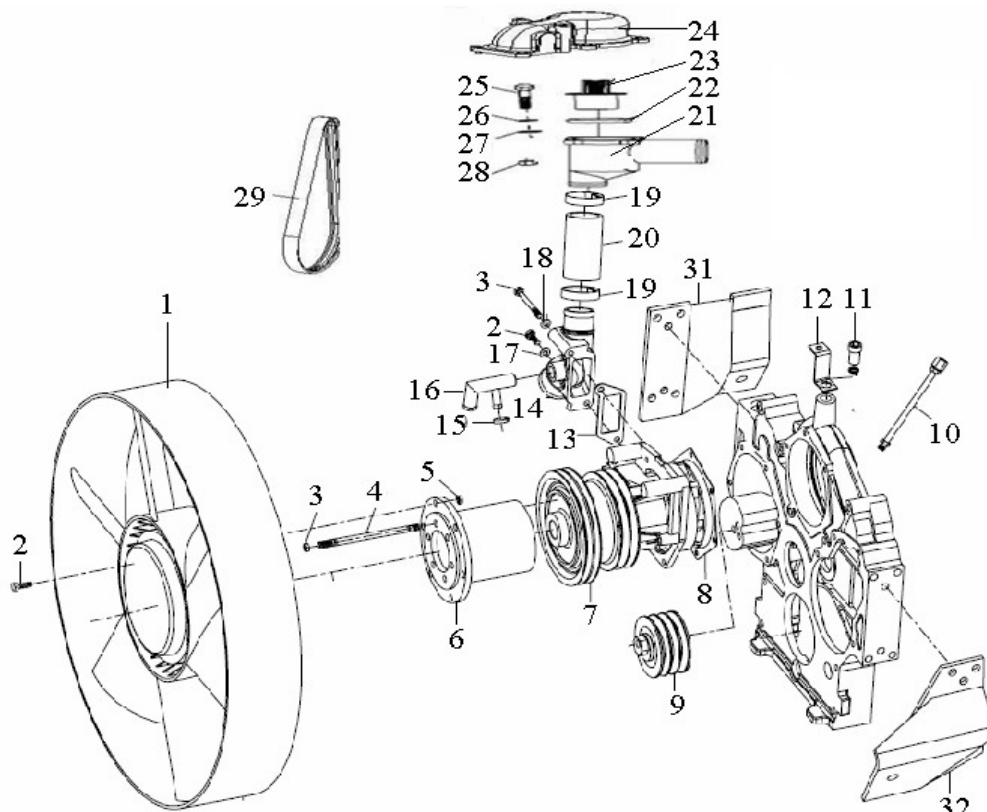


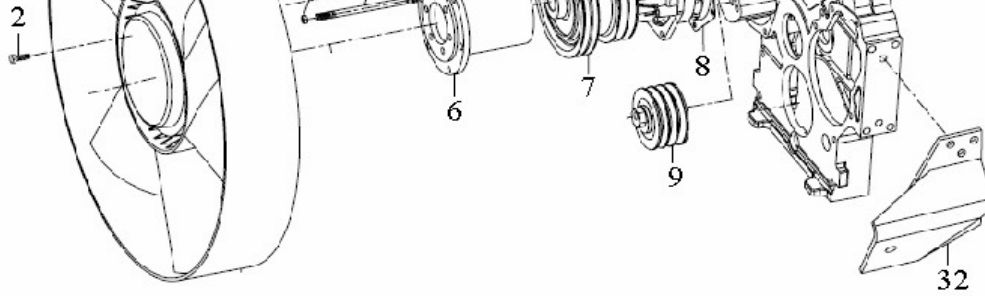
2.1.09 燃油滤清器部分(M+H)/Fuel Filter

序号	零部件图号	名称	Part Name	数量	备注
----	-------	----	-----------	----	----

No.	Part No.	名称	Part Name	Qty	Remark
1	VG1560080011	旋装式燃油精滤器总成	fuel precision filter ass.	1	
1.1	VG1560080012	旋装式燃油精滤器	fuel precision filter	1	
1.2	VG1560080013	旋装式燃油精滤器滤座	Base	1	
1a	190003802527	六角头螺栓	Screw	2	
1b	190003931122	弹簧垫圈	Spring washer	2	
1c	190003935009	平垫圈	Washer	2	
1d	190003802523	六角头螺栓	Screw	2	
1e	190003932024	波形弹性垫圈	Spring washer	2	
1f	190003930012	大垫圈	Washer	2	
2	VG1560080016	旋装式燃油粗滤器总成	Fuel preliminary filter ass.	1	
2.1	VG1560080014	旋装式燃油粗滤器滤座	Base	1	
2.2	VG1047080011	滤芯和滤杯总成	Filter and cup	1	
2.2.1	VG1540080311	旋装式燃油粗滤器	Fuel preliminary filter	1	
2.2.2	VG1047080009	燃油粗滤器水杯	Cup	1	
2a	190003802532	六角头螺栓	Screw	2	
2b	190003931122	弹簧垫圈	Spring washer	2	
2c	190003935009	平垫圈	Washer	2	
3	VG1092080019	燃油管总成	Fuel pipe	1	
4	VG1092080017	燃油管总成	Fuel pipe	1	
5	VG1092080018	燃油管总成	Fuel pipe	1	
5a	VG2600080200	密封垫圈	Washer	4	
6	VG1092080026	燃油精滤器托架	Bracket	1	
7	VG1540080027	粗滤支架	Bracket	1	

2.1.10 冷却系统/Cooling System

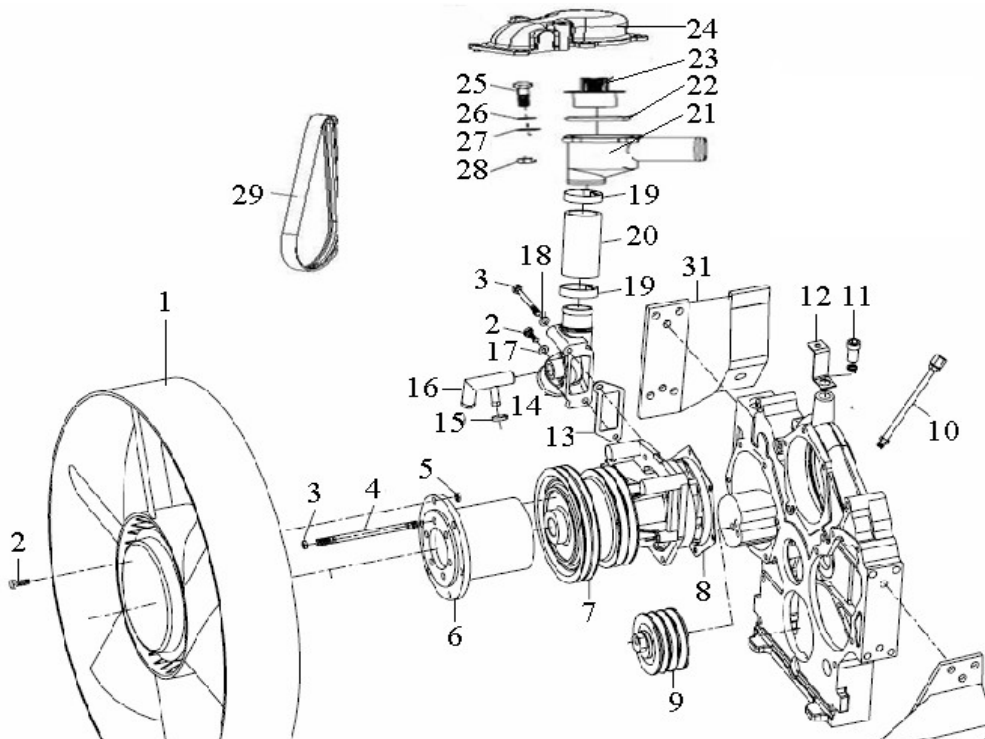


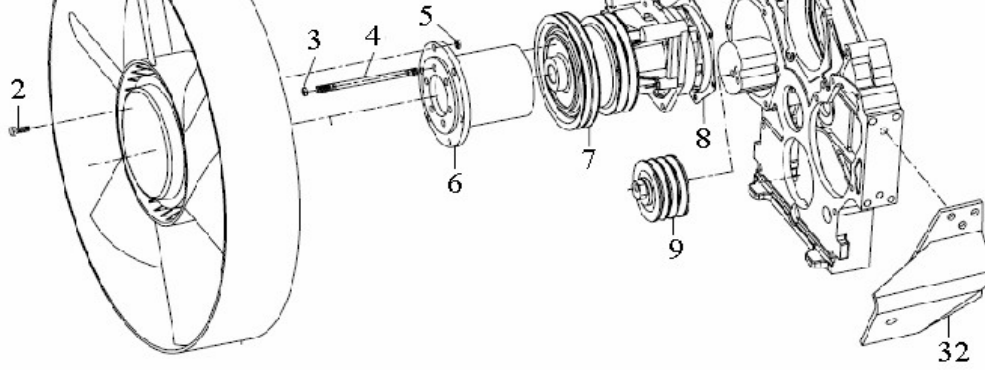


2.1.10 冷却系统/Cooling System

序号	零部件图号	名称	Part Name	数量	备注
No.	Part No.			Qty	Remark
1	VG1500060402	Φ640硅油风扇	Si fan-Φ640	1	
2	190003802424	六角头螺栓	Screw	7	
3	190003888452	锁紧螺母	Nut	6	
4	190003810020	双头螺柱 (硅油风扇用)	Stud	6	
5	190003888452	锁紧螺母	Nut	6	
6	VG1500060241	中间法兰 (硅油风扇用)	Flange	1	
7	VG1500060051	水泵总成	Water pump assembly	1	
8	VG140608	水泵密封垫	Gasket	1	
9	VG2600060313	自动张紧轮	Roll	1	
9a	Q5211022	圆柱销	Cylinder pin	1	
10	VG2600060456	水泵加黄油装置	Grease nozzle	1	
11	Q218B1625	内六角圆柱头螺钉	Screw	1	
13	VG14060024	水管接头垫片	Gasket	1	
14	VG1560060023	水管接头	Connector	1	
15	190003989336	软管卡箍	Hose clip	4	
16	VG1560060004	回水管接头组件	Pipe connecting piece	1	
17	190003932023	波形弹性垫圈	Spring washer	2	

2.1.10 冷却系统/Cooling System

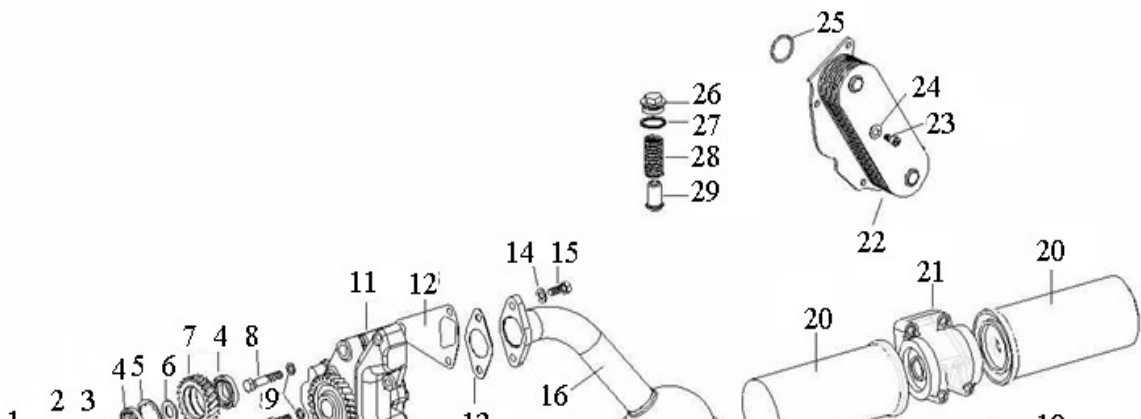


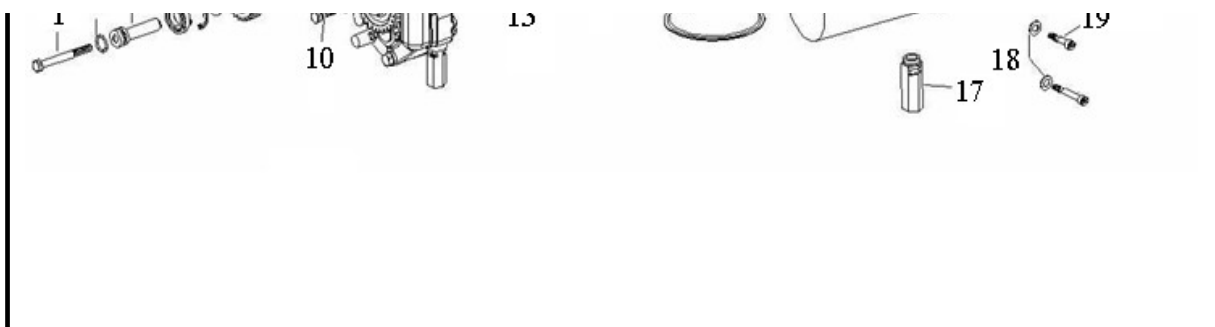


2.1.10 冷却系统/Cooling System

序号	零部件图号	名称	Part Name	数量	备注
No.	Part No.			Qty	Remark
18	190014070002	小垫圈	Washer	1	
19	190003989308	软管卡箍	Hose clip	2	
20	VG61000060276	胶管	Rubber pipe	1	
—	VG1047060005	调温器总成 (71度)	Thermostat ass.	1	Inc 21-28
21	VG1500061203	节温器壳体	Housing	1	
22	VG1047060004	水封圈	Washer	1	
23	VG1047060003	调温器芯 (71度)	Thermostat core	1	
24	VG1500040105	出水管接管	Pipe	1	
25	Q150B0830	六角头螺柱	Screw	4	
26	Q40308	弹簧垫圈	Spring washer	4	
27	Q40108	平垫圈	Washer	4	
28	Q340B08	1型六角螺母	Nut	4	
29	VG2600020253	汽车多楔带	Belt	1	
31	VG1095060009	右支架	Bracket -right	1	
32	VG1095060006	左支架	Bracket -left	1	
	VG1500090066	发电机多楔带	Belt	1	
	WG1500139001	制冷压缩机 (多楔带)	Compressor	1	

2.1.11 机油泵和机油滤清器/Oil Pump and Oil Filter

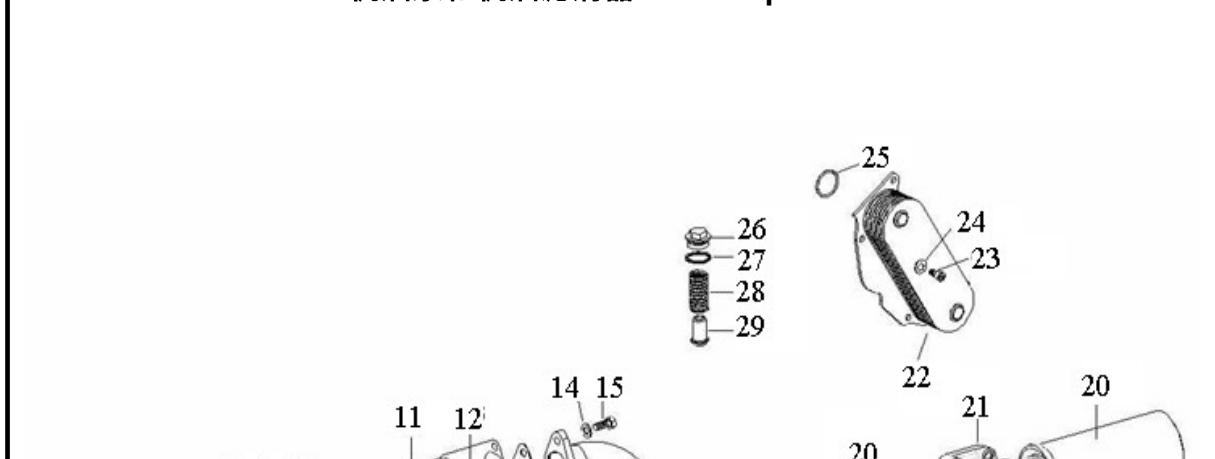


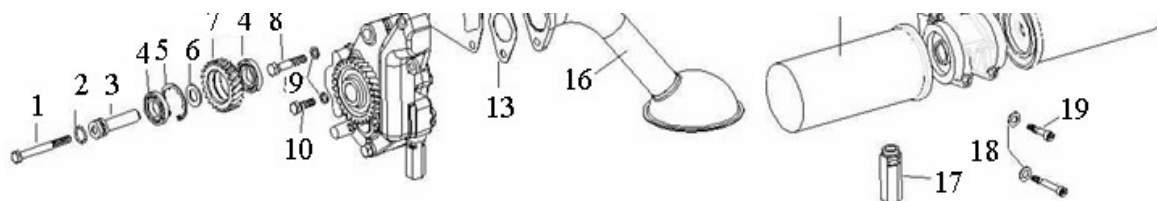


2.1.11 机油泵和机油滤清器/Oil Pump and Oil Filter

序号	零部件图号	名称	Part Name	数量	备注
No.	Part No.			Qty	Remark
1	190003802578	六角头螺栓	Screw	1	
2	VG14070155	密封圈	Washer	1	
3	VG14070056	中间齿轮轴	Shaft	1	
4	190003311410	向心球轴承	Ball bearing	2	
5	190003934732	带凸齿的孔用挡圈	Ring	1	
6	VG14070049	中间隔圈	Ring	1	
7	VG14070061	机油泵中间齿轮	Gear	1	
8	190003800551	六角头螺栓	Screw	1	
9	190003931122	弹簧垫圈	Spring washer	2	
10	190003802527	六角头螺栓	Screw	1	
11	VG1500070021	45mm加宽机油泵	Oil pump	1	
11.01	VG14070060	机油泵驱动齿轮	Gear	1	
11.02	VG1500070029	机油泵前盖	Cover -front	1	
11.03	VG1500070015	机油泵壳体	Housing	1	
11.04	VG1500070024	机油泵后盖	Cover -rear	1	
11.05	VG1047070203	机油泵齿轮总成	Gear	1	
11.06	VG1047070204	机油泵齿轮总成	Gear	1	
11.07	VG1560070099	机油泵限压阀总成	Pressure limit valve	1	
11.08	VG1047070201	衬套	Bush	4	
11.09	Q150B1085	六角头螺栓	Screw	1	
11.10	Q340B10	六角螺母	Nut	1	
11.11	Q150B1075	六角头螺栓	Screw	4	

2.1.11 机油泵和机油滤清器/Oil Pump and Oil Filter

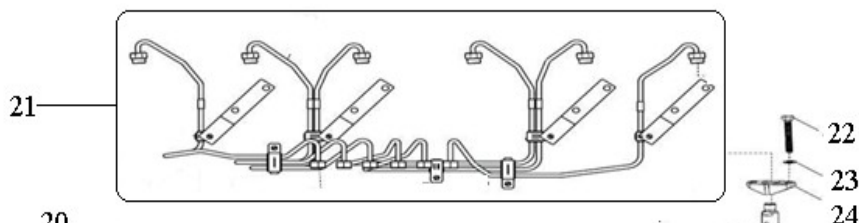


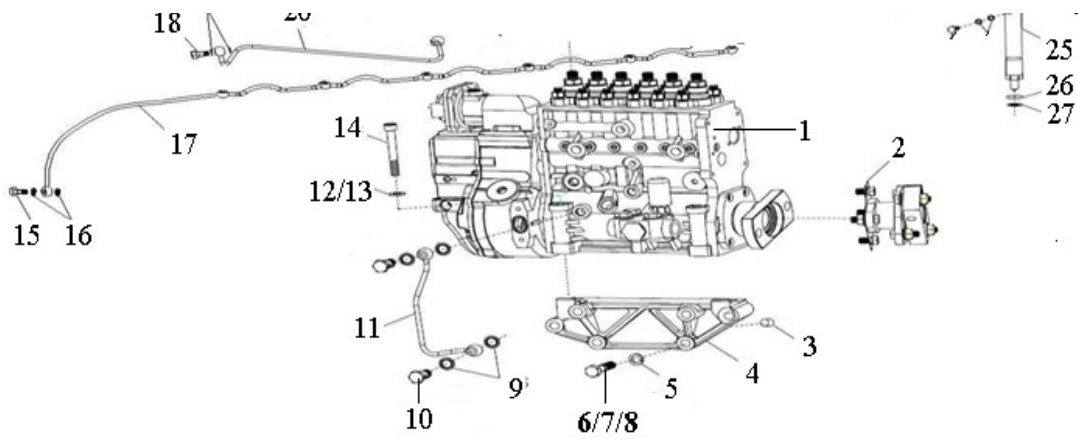


2.1.11 机油泵和机油滤清器/Oil Pump and Oil Filter

序号 No.	零部件图号 Part No.	名称	Part Name	数量 Qty	备注 Remark
11.12	Q5210820	圆柱销	Cylinder pin	6	
11.13	Q150B1045	六角头螺栓	Screw	1	
11.14	Q218B1070	内六角螺栓	Screw	1	
12	VG14070055	机油泵垫片	Gasket	1	
13	VG140778	垫片	Gasket	1	
14	190003932025	鞍形弹性垫圈	Spring washer	2	
15	190003802523	六角头螺栓	Screw	2	
16	VG1800070051	集滤器总成	Suction pipe	1	
17	VG1500070097	主油道限压阀总成	Pressure limit valve	1	
18	190003932023	波形弹性垫圈	Spring washer	4	
19	190003862443	内六角圆柱头螺钉	Screw	2	
20	VG61000070005	旋装式机油滤芯总成	Oil filter	2	
21	VG1500070051	机油滤清器底座组件	Oil filter base ass	1	
22	VG1500010334	机油冷却器(8片)	Oil radiator	1	
23	190003862419	内六角圆柱头螺钉	Screw	4	
24	190003932023	波形弹性垫圈	Spring washer	4	
25	VG1400010032	密封圈	Washer	2	
26	190003962051	轻型六角头圆柱螺塞	Plug	1	
27	VG2600010735	复合垫圈	Washer	1	
28	VG14070068	安全阀弹簧	Spring-for safety valve	1	
29	VG14070069	安全阀	Safety valve	1	

2.1.12 供油系/Fuel Supply System

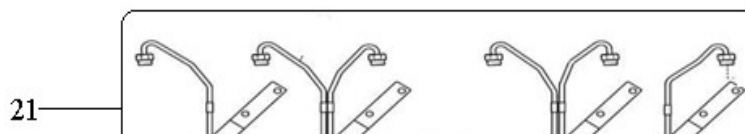


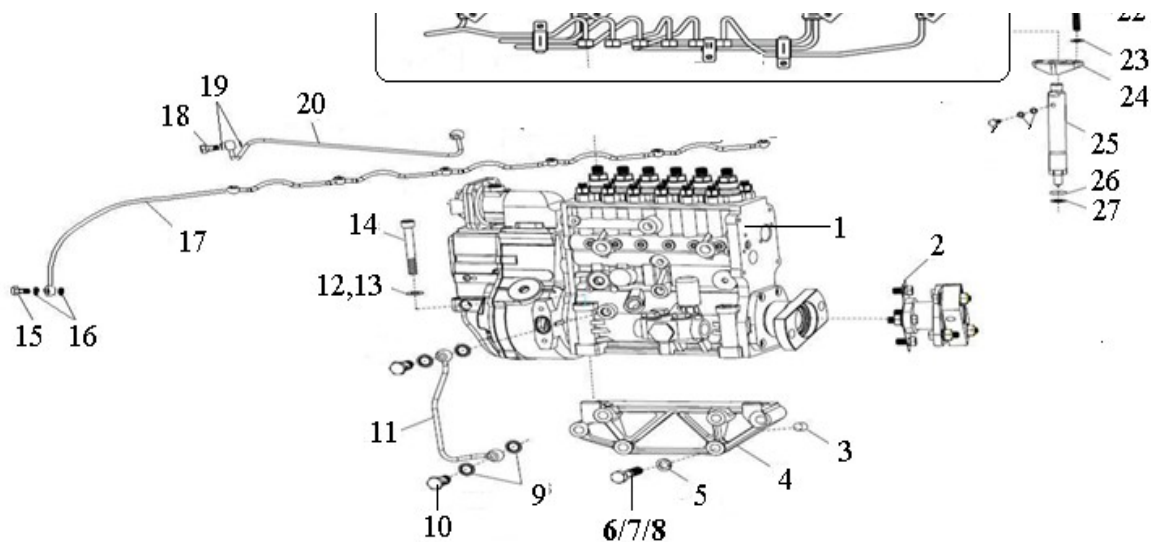


2.1.12 供油系/Fuel Supply System

序号 No.	零部件图号 Part No.	名称	Part Name	数量 Qty	备注 Remark
1	VG1560080023	喷油泵带K型调速器	Fuel pump speed regulator	1	WD615.47
1.1	VG1095088010	输油泵总成	Oil delivery pump	1	
1.2	VG1095088015	溢油阀总成	Oil overflow valve	1	
1.3	VG1095088019	修理包	Repair bag	1	
1.4	VG1095088021	油封	Oil seal	1	
1.5	VG1095088022	出油阀紧座	Delivery valve base	1	
1.6	VG1095088024	烟限器总成	Smoke limiter	1	
1.7	VG1095088026	调盖总成	Cover	1	
1.8	VG1095088028	调速器壳体	Speed regulator housing	1	
1.9	VG1095088030	飞块及支架总成	Flyweight and bracket	1	
2	VG1560080300	联轴器总成	Coupling ass.	1	
2.01	VG1560080279	联轴器法兰组件	Coupling flange	1	
2.02	VG1560080219	弹性连接片	Flexible driving plate	12	
2.03	VG1560080273	衬套	Bush	8	
2.04	Q40012T16F9	小垫圈	Washer	8	
2.05	VG1560080271	垫圈	Washer	8	
2.06	Q150B1250TF2	六角头螺栓	Screw	2	
2.07	Q150B1235TF2	六角头螺栓	Screw	4	
2.08	Q150B1240TF2	六角头螺栓	Screw	2	
2.09	Q340B12T13F2	1型六角螺母	Nut	8	

2.1.12 供油系/Fuel Supply System

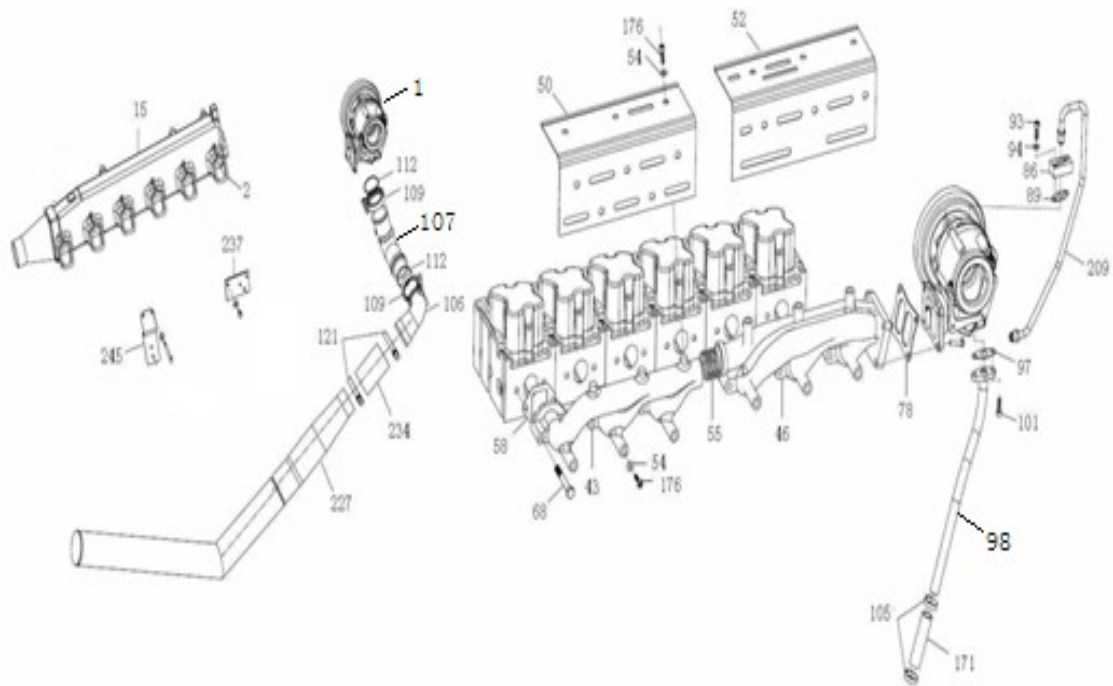




2.1.12 供油系/Fuel Supply System

序号	零部件图号	名称	Part Name	数量	备注
No.	Part No.			Qty	Remark
2.1	VG1560080194	角度调节板	Angle regulator plate	1	
2.11	VG1560080001	六角头螺栓	Screw	1	
3	190003901600	圆柱销	Cylinder pin	2	
4	VG1500080174	喷油泵托架	Bracket	1	
5	190003931142	弹簧垫圈	Spring washer	6	
6	Q150B1295	六角头螺栓	Screw	3	
7	Q150B1285	六角头螺栓	Screw	1	
8	Q150B1245	六角头螺栓	Screw	2	
9	VG2600080200	密封垫圈	Washer	14	
10	190003962621	空心螺栓	Female screw	7	
11	VG1560070025	润滑油回油管总成	Oil return tube	1	
12	190003930271	平垫圈	Washer	4	
13	VG18872339	自锁垫圈	Washer	4	
14	190003800571	六角头螺栓	Screw	4	
15	VG1500080090	空心螺栓	Female Screw	6	
16	VG9003080001	复合密封垫圈	Washer	12	
17	VG1500080095A	回油管总成	Fuel return line	1	
18	190003962612	空心螺栓	Female screw	1	
19	VG9003080004	复合密封垫圈	Washer	2	
20	VG1560080284	空气管	Air pipe	1	

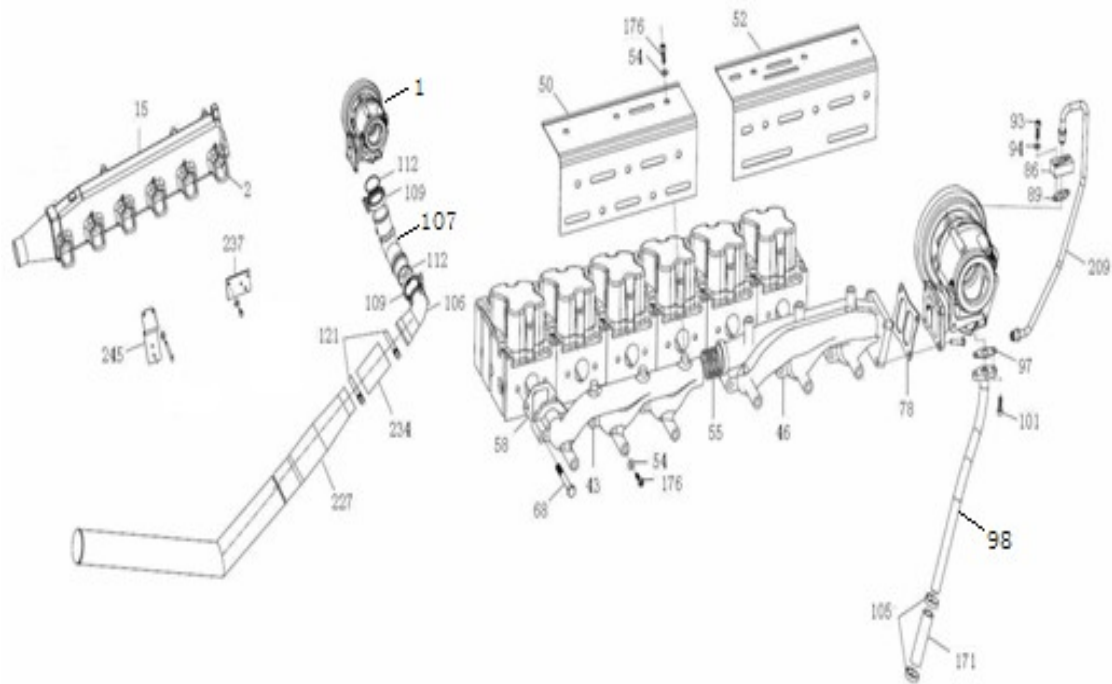
2.1.12 供油系/Fuel Supply System



2.1.13 进排气系统/ Intake and Exhaust Manifold

序号	零部件图号	名称	Part Name	数量	备注
No.	Part No.			Qty	Remark
1	VG1560118229	废气涡轮增压器	Turbo supercharger	1	
2	VG1500110024	进气管垫片	Washer	6	
15	VG2600110812	进气管总成	Intake manifold ass.	1	
43	VG2600111137	前排气歧管	Exhaust manifold - front	1	
46	VG2600111136	后排气歧管	Exhaust manifold - rear	1	
50	VG2600111142	前隔热罩	Cover - front	1	
52	VG2600111143	后隔热罩	Cover - rear	1	
54	190003937282	大垫圈	Washer	12	
55	VG260110162	排气管密封环	Ring	4	
58	VG1560110111	排气管垫片	Gasket	6	
68	VG2600111052	排气管紧固螺栓	Screw	12	
78	VG1560110210	增压器密封垫	Gasket	1	
86	VG1560110152	进油管法兰	Flange	1	
89	VG609E110050	进油管垫片	Washer	1	
93	190003862428	内六角圆柱头螺钉	Screw	2	
94	VG188250083	自锁垫圈	Washer	4	
97	VG2600110048	回油管法兰垫片	Washer	1	
98	VG1560079003	回油管总成	Pipe - oil return	1	
101	VG1460070014	回油管螺栓	Screw	2	
105	190003989340	软管卡箍	Hose clip	2	

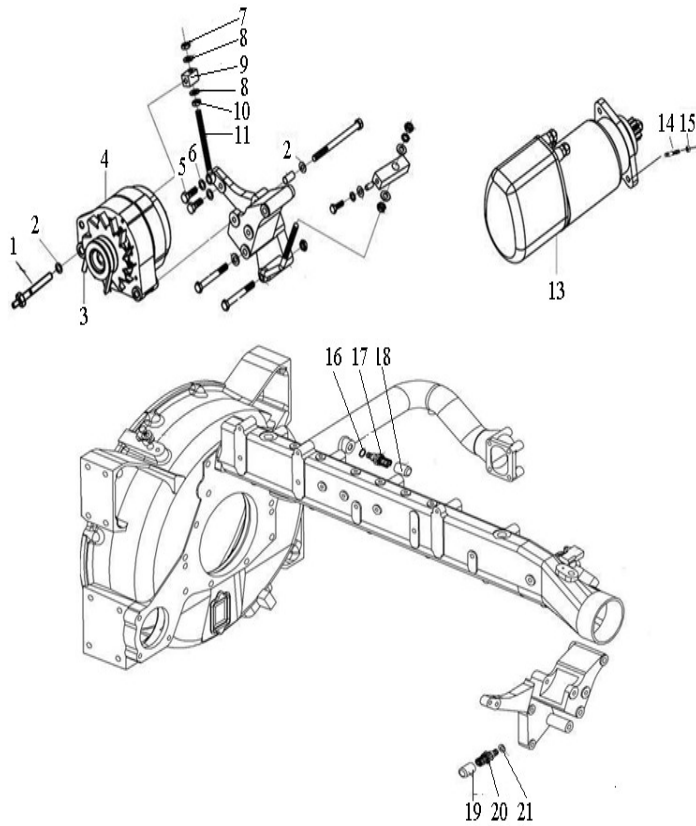
2.1.13 进排气系统/ Intake and Exhaust Manifold



2.1.13 进排气系统/ Intake and Exhaust Manifold

序号 No.	零部件图号 Part No.	名称	Part Name	数量 Qty	备注 Remark
106	VG1800110045	连接弯管	Tube	1	
107	VG2600111078	连接弯管	Tube	1	
109	VG1560110226	夹子	Clip	2	
112	VG190320035	密封圈	Washer	2	
121	VG9003980003	强力卡箍	Clamp	2	
171	VG2600070071	增压器回油用软管	Pipe	1	
176	VG1500110963	耐热螺栓	Screw	12	
209	VG1092110043	增压器进油管总成	Hose - oil intake	1	
227	VG1047110104	中冷管	Intercooling tube	1	
234	VG1047110103	硅胶管	Hose	1	
237	VG1047110102	支架	Bracket	1	
245	VG1047110105	固定板	Plate	1	

2.1.14 电机及传感器/Alternator、Starter & Sensor

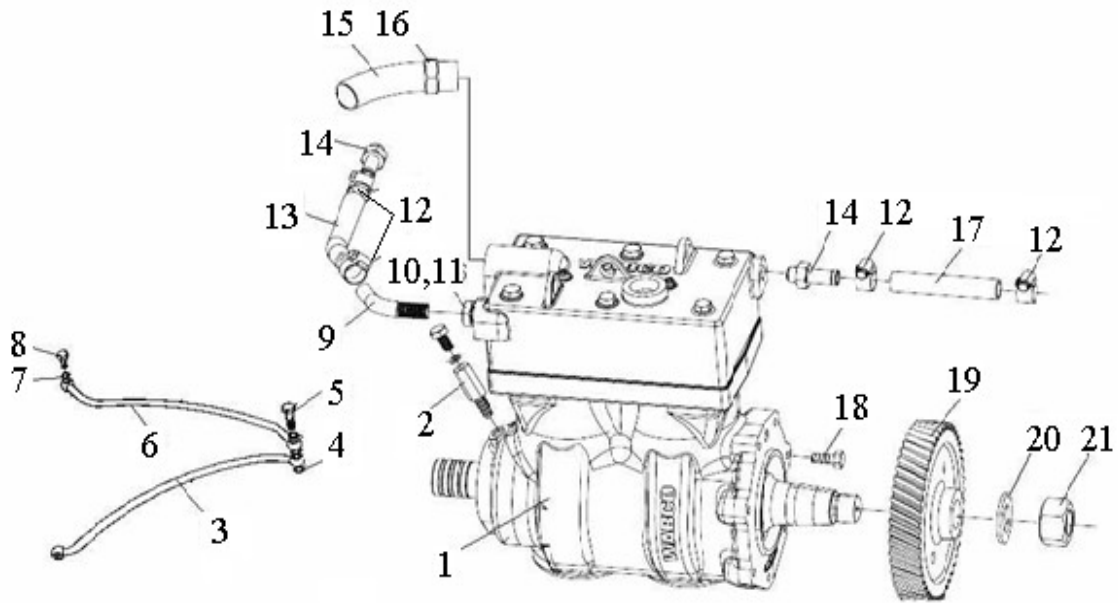


2.1.14 电机及传感器/Alternator、Starter & Sensor

序号 No.	零部件图号 Part No.	名称	Part Name	数量 Qty	备注 Remark
1	VG1062060004	发电机双头螺栓	Screw	1	
2	190003932025	鞍形弹性垫圈	Spring washer	1	
3	VG1500090066	发电机多楔带	Belt	1	
4	VG1560090012	1540W交流发电机	Alternator	1	
5	190003802527	六角头螺栓	Screw	1	
6	190003930271	平垫圈	Washer	1	
7	190003888452	螺母	Nut	1	
8	190003935125	平垫圈	Washer	2	
9	VG1500090027	拉紧块	Block	1	
10	190003871305	1型六角螺母	Nut	1	
11	VG1500090039	拉紧螺栓	Screw	1	
13	VG1560090001	减速型起动机	Starter	1	
14	190003813532	双头螺柱	Stud	3	
15	190003888452	螺母	Nut	3	
16	VG9003080005	复合密封垫圈	Washer	1	
17	VG1500090061	水温表传感器	Water temperature sensor	1	
18	VG2600090318	水温传感器罩	Cover	1	

19	VG1095090139	机油压力传感器罩	Cover	1	
20	VG1092090311	电子机油压力传感器	Oil pressure sensor	1	
21	VG2600080275	复合密封垫圈	Washer	1	

2.1.15 双缸空压机/Compressor

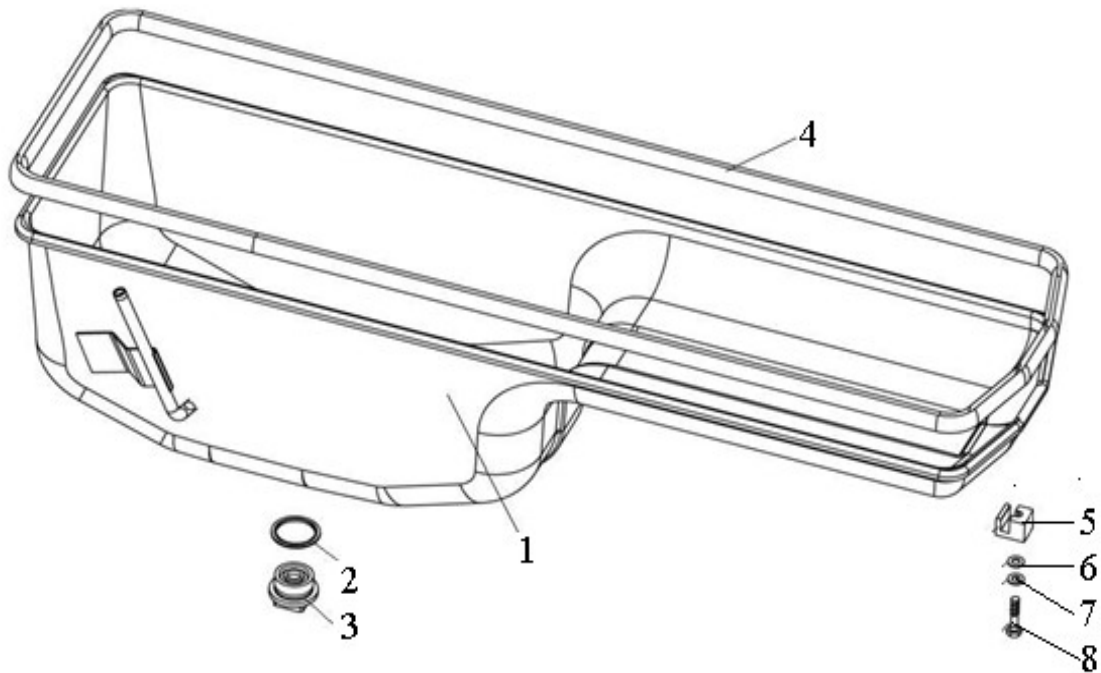


2.1.15 双缸空压机/Compressor

序号	零部件图号	名称	Part Name	数量	备注
No.	Part No.			Qty	Remark
1	VG1560130080A	双缸水冷空压机	Water cooling air compressor	1	
2	VG1560070051	过渡接头	Connection	2	
3	VG1560070060	高压油泵润滑油管总成	Tube ass.	1	
4	VG9003080003	复合密封垫圈	Washer	3	
5	VG1560070012	空心螺栓	Female Screw	1	
6	VG1560070050	空压机润滑油管总成	Tube ass.	1	
7	VG9003080003	复合密封垫圈	Washer	2	
8	190003962607	空心螺栓	Female Screw	1	
9	VG1560060012	空压机进水管接头	Connection - water intake	1	
10	VG2600080200	密封垫圈	Washer	1	
11	Q351B14	六角薄螺母	Nut	1	
12	190003989336	软管卡箍	Hose clip	4	
13	VG1560060019	国II空压机进水管	Pipe - water intake	1	
14	VG2600130026	水冷空压机水管接头	Connection	2	
15	VG1560130035	空压机进气管接头	Connection - air intake	1	
16	190003559778	六角螺母	Nut	1	

17	VG1560060018	空压机出水管	Pipe - water outtake	1	
18	Q1860820TF2	六角法兰面螺栓	Screw	7	
19	VG1560130064	喷油泵齿轮	Gear	1	
20	VG409020045	垫片	Shim	1	
21	VG2600130045	六角螺母	Nut	1	

2.1.16 油底壳/Oil Pan



2.1.16 油底壳/Oil Pan

序号	零部件图号	名称	Part Name	数量	备注
No.	Part No.			Qty	Remark
1	VG1800150015A	油底壳总成	Oil pan ass	1	
2	VG2600150106	密封垫圈	Washer	1	
3	VG2600150108	磁性螺塞总成	Plug	1	
4	VG14150004	密封垫	Gasket	1	
5	VG14150046	油底壳托块	Holding piece	12	
6	190003930261	平垫圈	Washer	12	
8	190003802442	六角头螺栓	Screw	12	

VG2600020258 新件号